

MANUAL DE INSTRUÇÕES

START

ROLO DE PINTURA COM RESERVATÓRIO

V. 1.0



Imagem meramente ilustrativa



Antes de usar este produto, leia o manual e siga todas as orientações necessárias. Sua colaboração é importante.



Ficamos muito felizes em tê-lo como nosso cliente.

Este manual foi elaborado para orientá-lo no uso correto e seguro do seu equipamento, garantindo o melhor desempenho e a máxima durabilidade.

Estamos constantemente aprimorando nossos produtos e materiais de apoio. Por isso, este manual poderá ser atualizado periodicamente. Para acompanhar novidades, atualizações e vídeos tutoriais, visite nosso site oficial.

Em caso de dúvidas ou necessidade de suporte técnico, entre em contato com a nossa equipe pelo canal de atendimento indicado neste manual.

**BEM-VINDO À FAMÍLIA START!
AGRADECEMOS POR ADQUIRIR
NOSSO PRODUTO.**

CERTIFICADO DE GARANTIA

Nossa empresa assegura a qualidade de seus equipamentos, garantindo seu funcionamento conforme o esperado, desde que sejam instalados, operados e mantidos conforme as instruções do manual específico de cada produto.

Comprometemo-nos a reparar ou substituir qualquer componente de nossos equipamentos que apresente falhas decorrentes de defeitos de material ou fabricação, dentro do período de garantia estabelecido para cada modelo.

Cumprimos integralmente os termos de garantia previstos na legislação de defesa do consumidor, oferecendo reparo ou substituição de peças cobertas por este acordo em casos de vícios, ou defeitos de fabricação identificados após a compra.

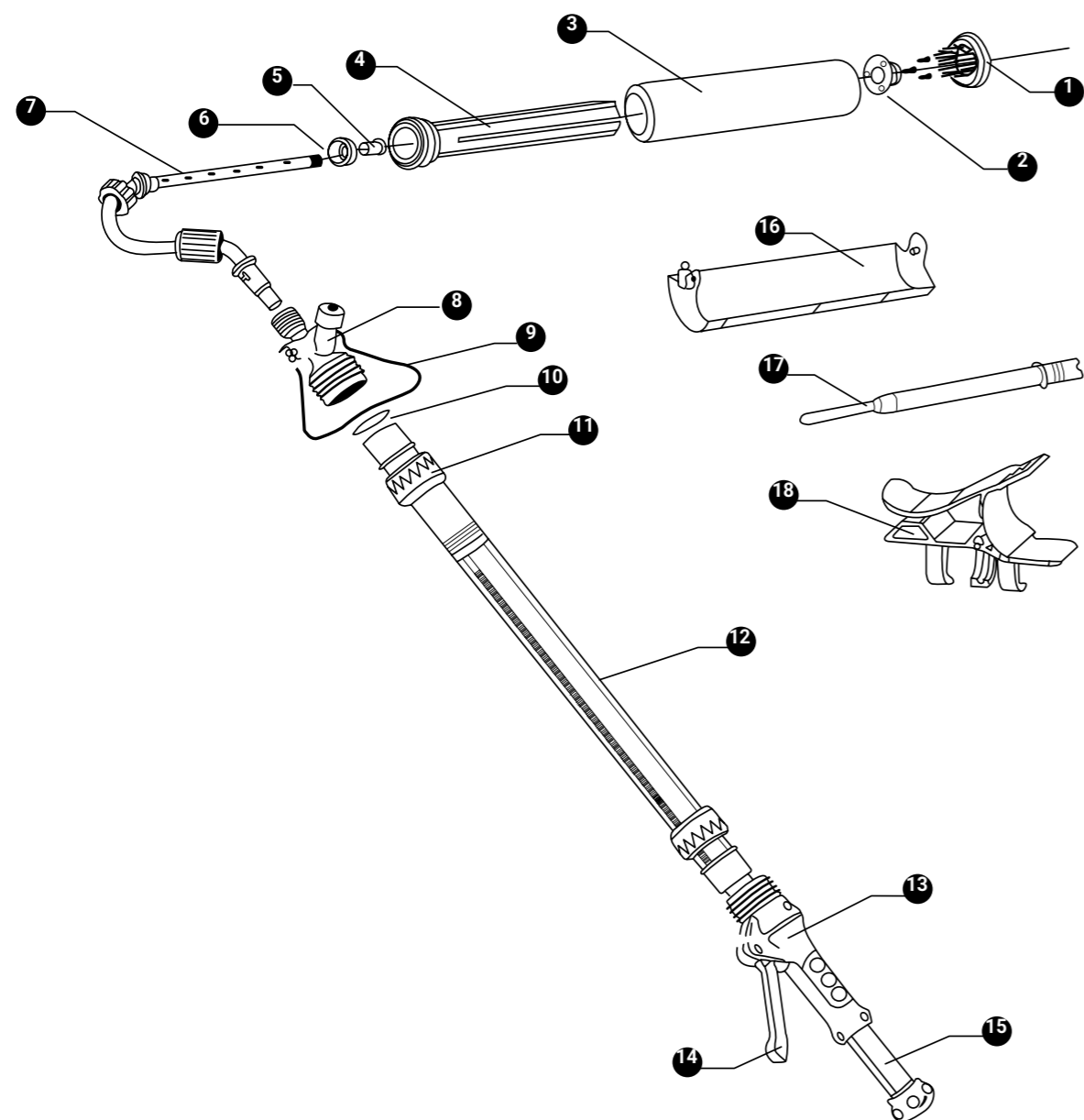
É importante ressaltar que esta garantia não cobre equipamentos ou componentes que tenham sido alterados, utilizados de forma inadequada, danificados por acidentes, transporte, condições climáticas adversas, instalação ou manutenção inadequada, ou submetidos a intervenções técnicas realizadas por pessoas não autorizadas. Também não cobre o uso fora das aplicações para as quais o equipamento foi projetado e fabricado.

A garantia tem início a partir da data de emissão da nota fiscal de venda pela nossa empresa ou por um revendedor autorizado e possui um prazo de **3 meses**.

1. COMPONENTES

Este produto é composto por duas partes: o conjunto do rolo e o conjunto do reservatório de tinta.

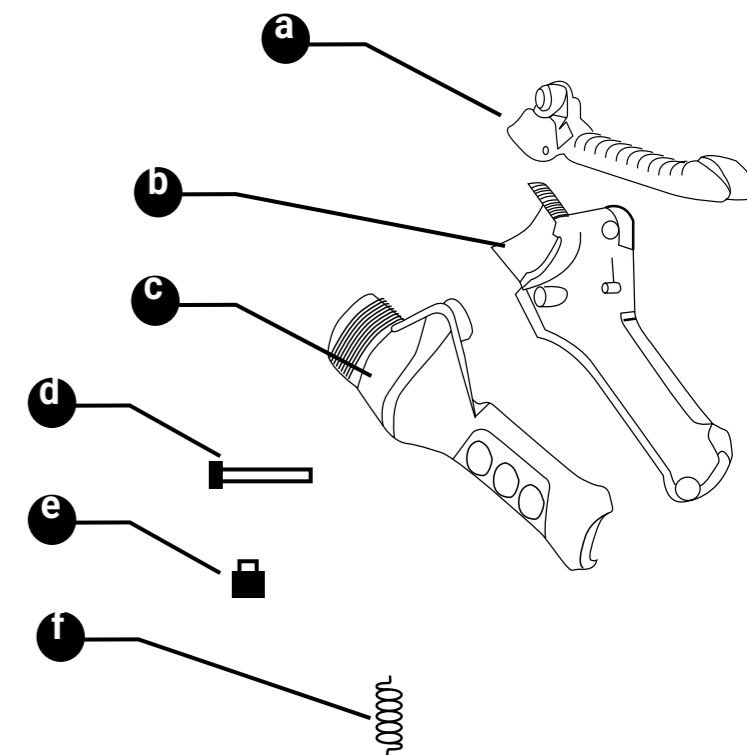
1.1 VISTA EXPLODIDA GERAL:



1	Tampa do rolo	10	Anel de vedação tipo "O"
2	Tampa de travamento do rolo	11	Conector (engate)
3	Rolo de pintura	12	Reservatório de tinta
4	Suporte interno do rolo	13	Empunhadura
5	Cabeça de apoio	14	Gatilho de acionamento
6	Anel de vedação tipo "Y"	15	Haste de acionamento
7	Conjunto do tubo curvo	16	Defletor (protetor contra respingos)
8	Conector em "T" (três vias)	17	Tubo de sucção de tinta
9	Suporte	18	Presilha do tubo de sucção

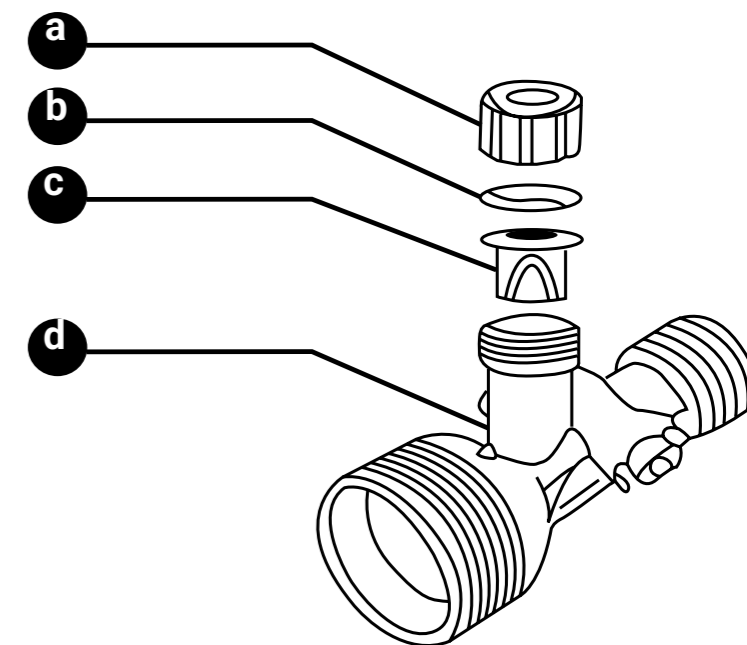
1.2 VISTA EXPLODIDA DA EMPUNHADURA:

a	Gatilho de acionamento
b	Empunhadura direita
c	Empunhadura esquerda
d	Pino de travamento (posicionador)
e	Botão de avanço
f	Mola do gatilho



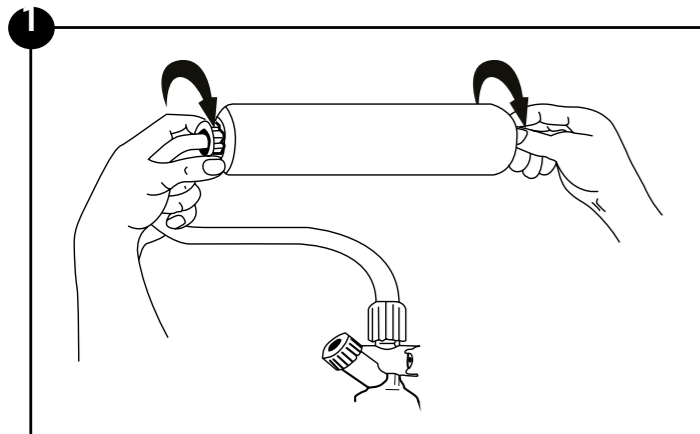
1.3 VISTA EXPLODIDA DO CONECTOR DE 3 VIAS:

a	Tampa do reservatório de tinta
b	Tampa de proteção contra poeira
c	Válvula unidirecional
d	Conector em "T" (Três vias)

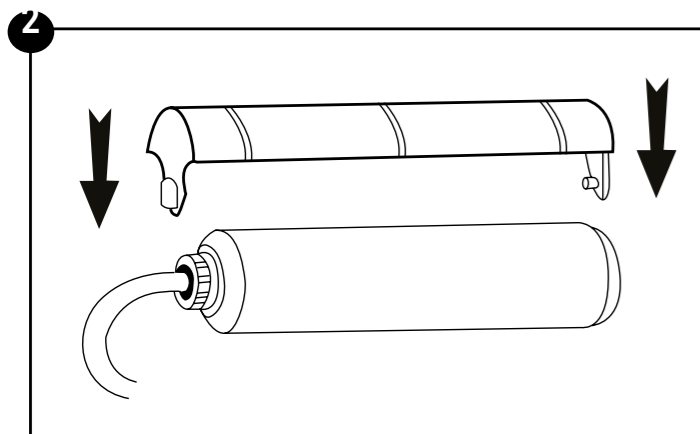


2. INSTRUÇÕES DE MONTAGEM

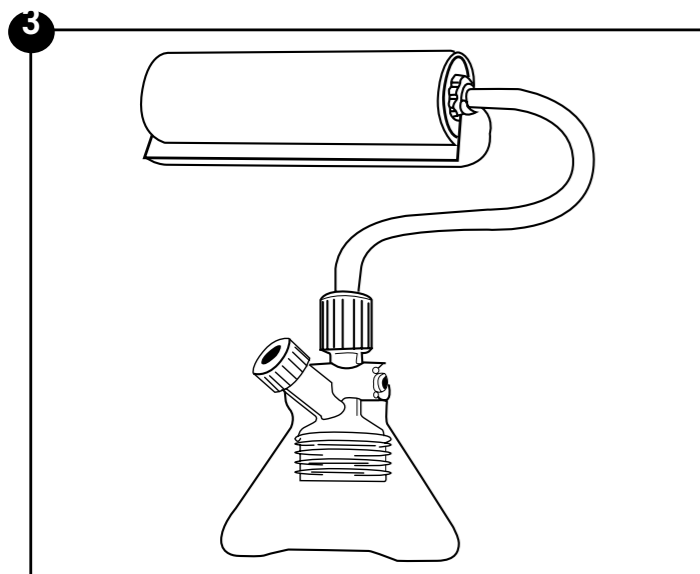
2.1 MONTAGEM DO ROLO:



Após inserir o tubo curvo no interior do rolo, rosqueie firmemente o anel limitador do rolo para fixar o conjunto no lugar.

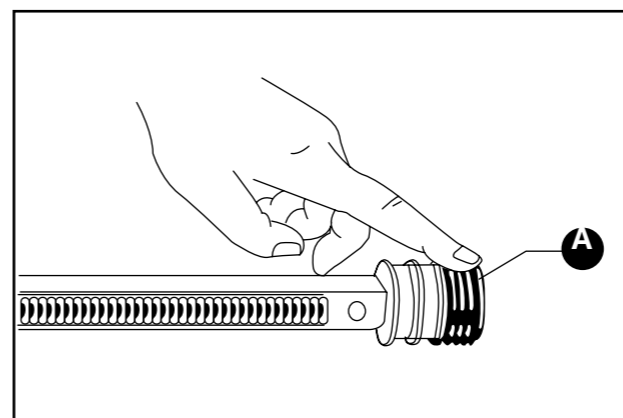


O defletor serve para evitar respingos causados por aplicação incorreta. Por isso, recomenda-se instalar o defletor de respingos diretamente no rolo antes de iniciar o trabalho.

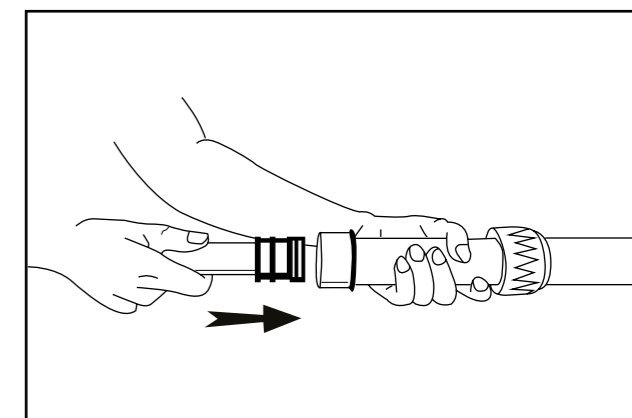


Conjunto do rolo montado.

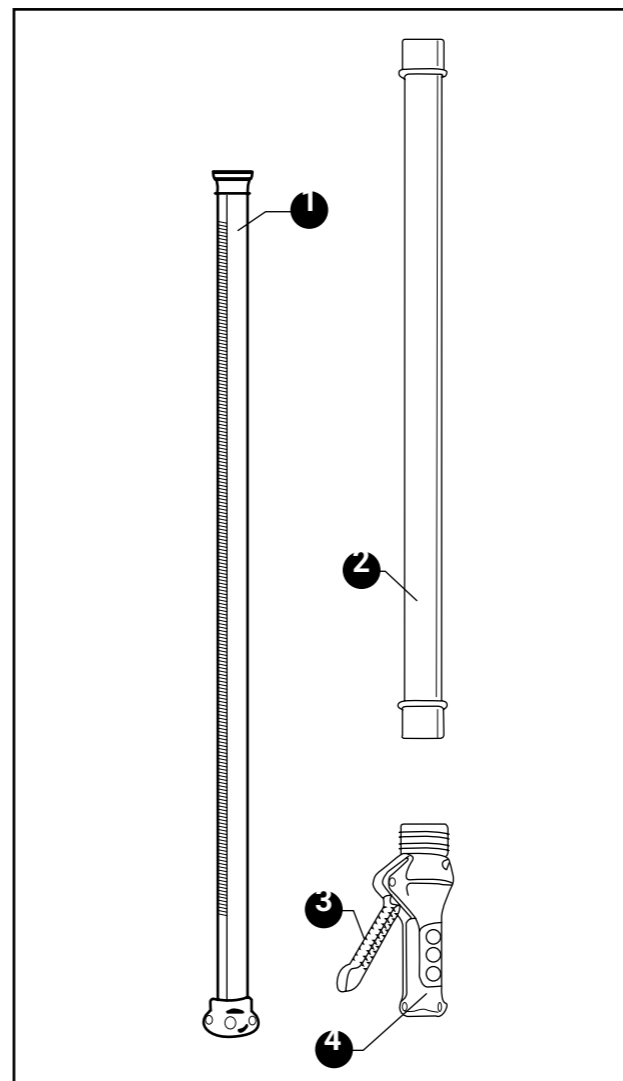
2.2 MONTAGEM DA HASTE:



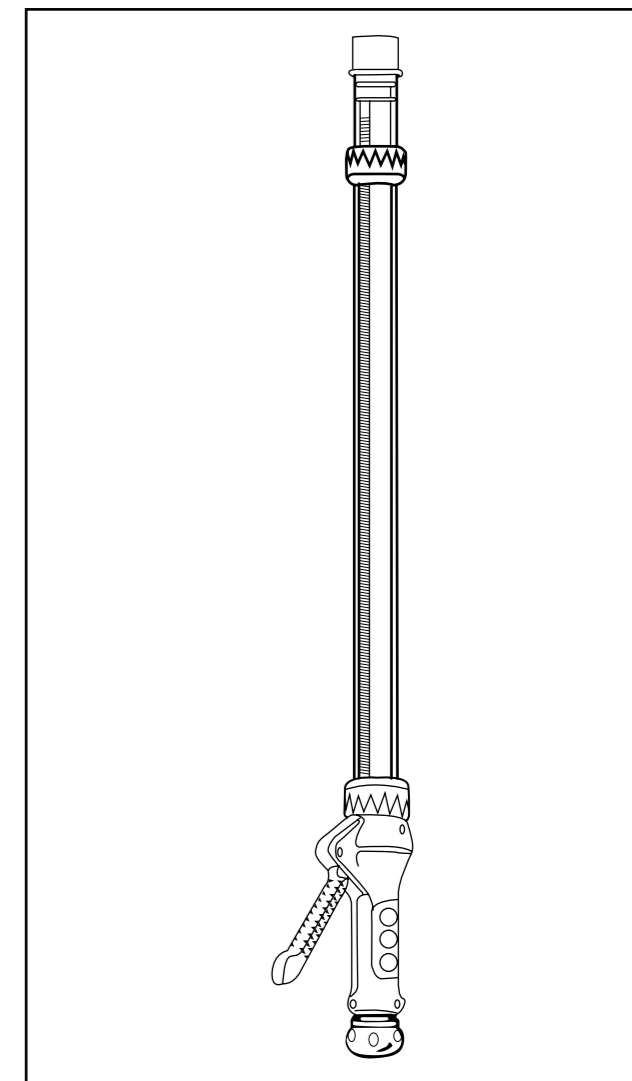
Aplique uma pequena quantidade de vaselina na área "A" da haste de acionamento, para garantir a lubrificação adequada durante o uso.



Insira a haste de acionamento dentro do tubo do reservatório de tinta.

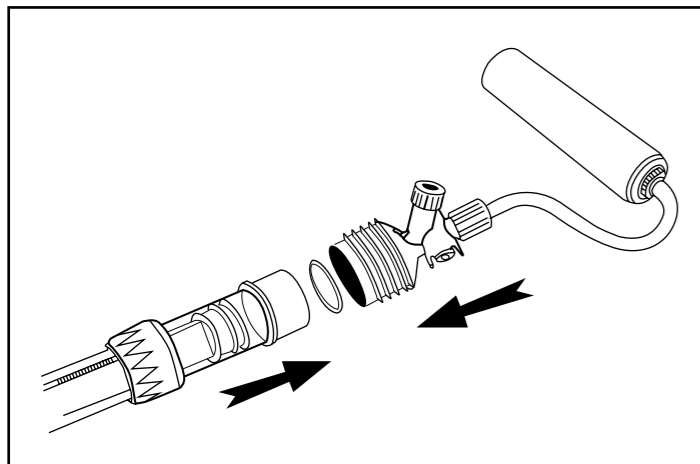


1. Haste de acionamento.
2. Reservatório de tinta.
3. Gatilho de acionamento.
4. Empunhadura.



Reservatório de tinta montado.

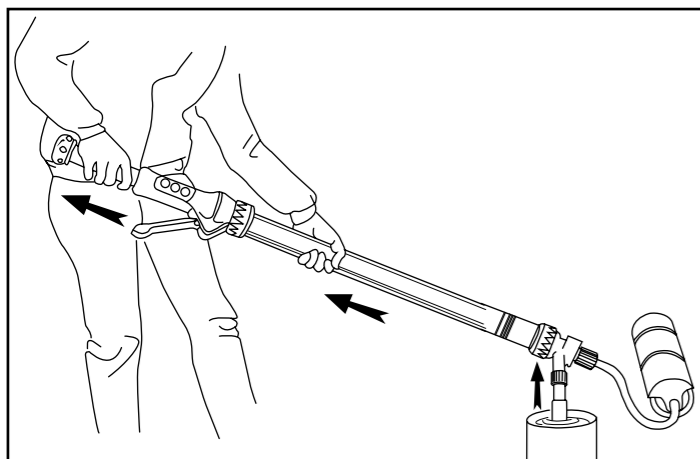
2.3 JUNÇÃO DAS PARTES:



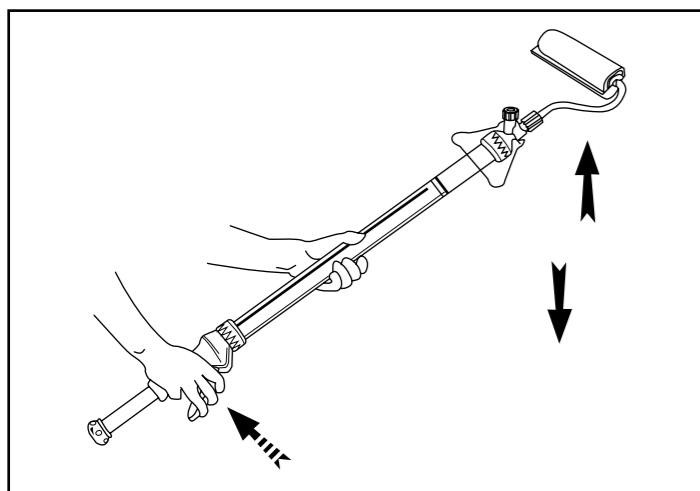
Alinhe corretamente as partes superior e inferior do equipamento e encaixe-as firmemente, certificando-se de que o anel de vedação tipo "O" esteja bem posicionado no centro.

Em seguida, conecte o engate ao conector em "T" (três vias) e rosqueie até que fique bem fixado.

3. INSTRUÇÕES DE USO



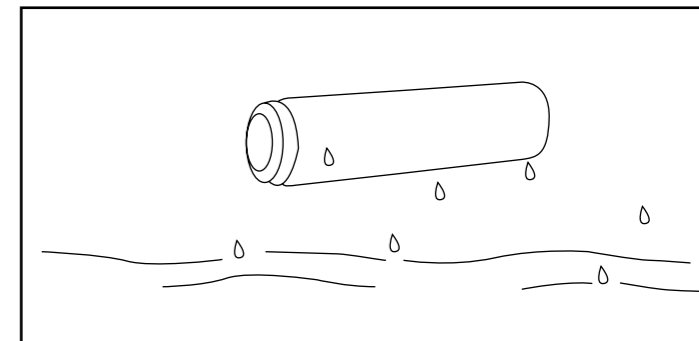
Puxe a haste de acionamento para ativar a válvula unidirecional, permitindo a sucção do líquido. Retire a haste lentamente para que a tinta seja aspirada. Caso o reservatório não se encha completamente na primeira tentativa, pressione para expelir o ar do tubo e repita o processo até que o reservatório esteja cheio.



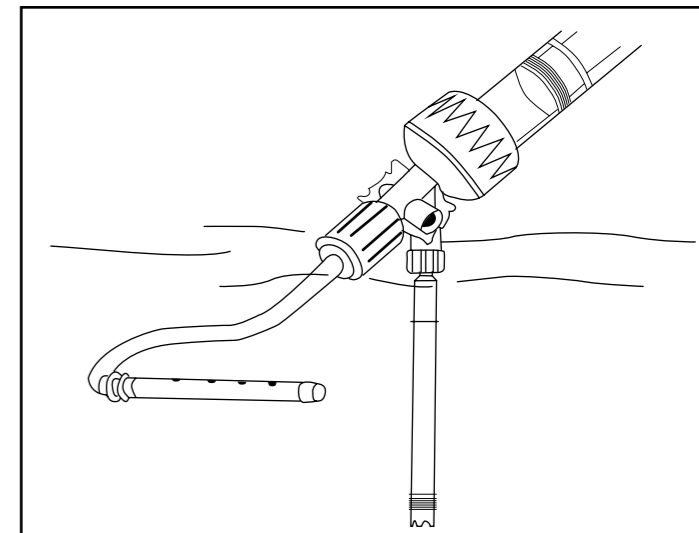
Pressione o gatilho para empurrar a tinta até o rolo. Após o rolo estar totalmente molhado com tinta, você pode iniciar a aplicação. Durante o uso, sempre que for necessário reabastecer o rolo, pressione novamente o gatilho e continue a aplicação.

4. LIMPEZA

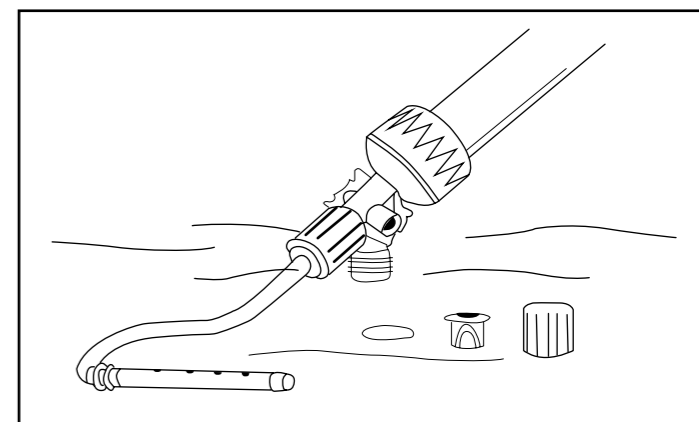
1. Mergulhe o rolo em água morna com sabão. Usando uma luva, esfregue até que fique limpo.



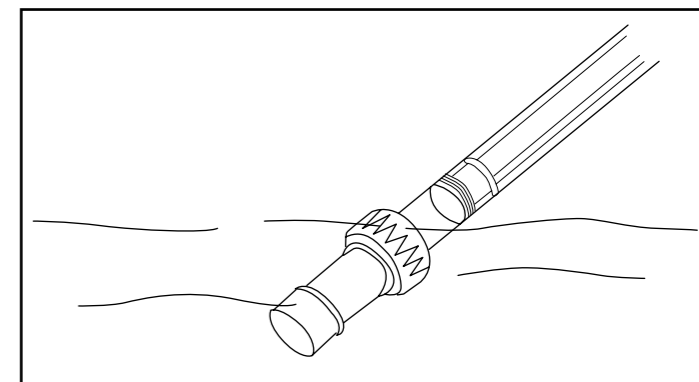
2. Mergulhe o suporte de tinta junto com o tubo de sucção em uma água morna com sabão. Mova a haste de acionamento repetidamente até que a água expelida esteja limpa.



3. Remova a válvula unidirecional e a tampa de proteção contra poeira, lave todos os componentes com água e mantenha-os limpos e completamente secos antes de guardar.



4. Mergulhe o reservatório em água morna com sabão. Em seguida, mova a haste de acionamento para frente e para trás até que esteja totalmente limpo. Finalize deixando as peças secarem completamente.




5. ASSISTÊNCIA TÉCNICA

Precisa de suporte para o seu Rolo de Pintura com Reservatório? Nossa equipe de Assistência Técnica está preparada para atendê-lo.

Para solicitar atendimento, entre em contato pelo telefone:

SAC (Serviço de Atendimento ao Cliente)

(11) 4673-4878

 **ATENÇÃO:** Não abra, modifique ou tente reparar o produto. Isso pode causar acidentes e invalida a garantia.

Caso você precise acionar nossa assistência técnica, estamos à disposição para ajudar. Tenha em mãos a nota fiscal de compra para agilizar o atendimento e comprovar a garantia do produto.

Clique no botão abaixo para falar diretamente com nossa equipe especializada.



GSTART

IMPORTADO POR: GALZER IMPORTAÇÃO E EXPORTAÇÃO LTDA.
CNPJ: 38.658.832/0003-34
FABRICADO NA CHINA